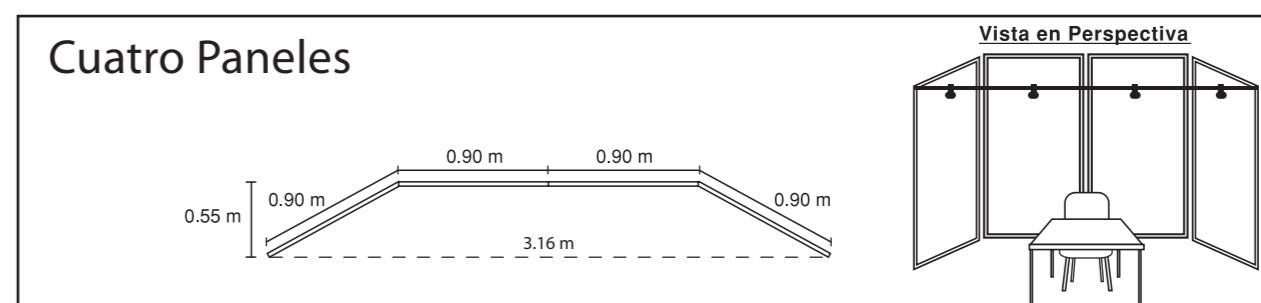
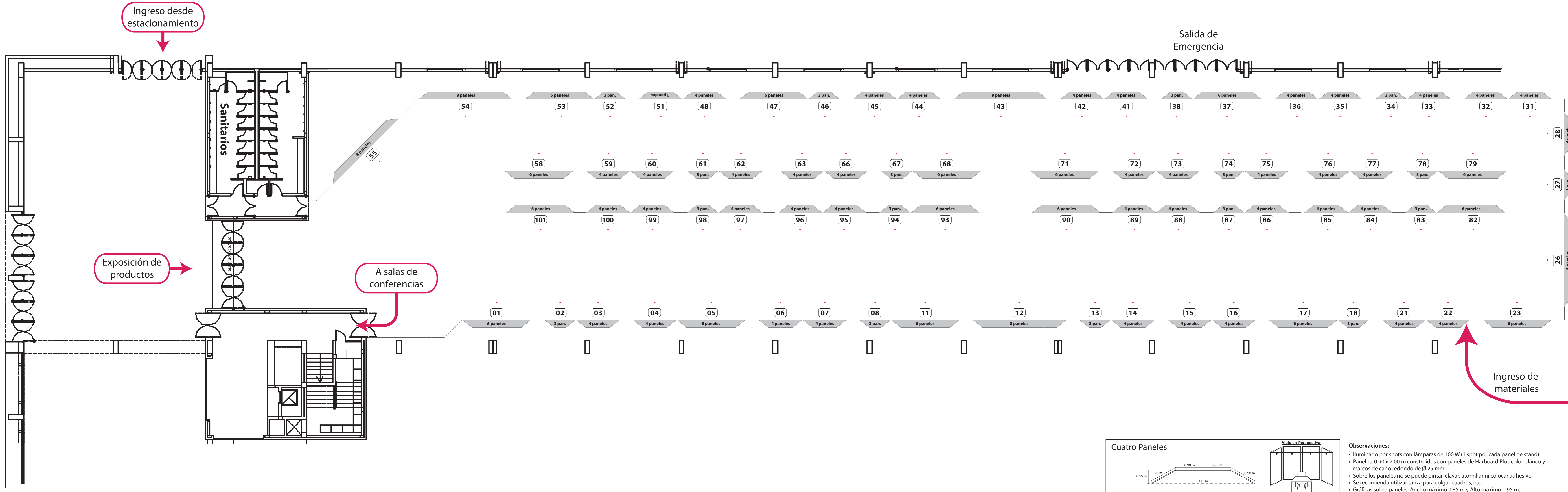


Plano General Exposición



- Observaciones:**
- Iluminado por spots con lámparas de 100 W (1 spot por cada panel de stand).
 - Paneles: 0.90 x 2.00 m construidos con paneles de Harboard Plus color blanco y marcos de caño redondo de Ø 25 mm.
 - Sobre los paneles no se puede pintar, clavar, atornillar ni colocar adhesivo.
 - Se recomienda utilizar tanza para colgar cuadros, etc.
 - Gráficas sobre paneles: Ancho máximo 0.85 m y Alto máximo 1.95 m.