

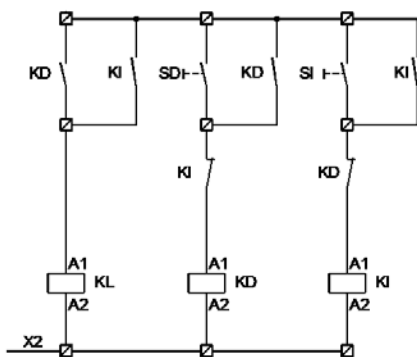
# Motor eléctrico monofásico

## Parte 3



Por  
**Prof. Ing. Alberto Luis Farina**  
 Asesor en ingeniería eléctrica y  
 supervisión de obras  
*alberto@ingenierofarina.com.ar*

En las notas anteriores (Ingeniería Eléctrica 312 y 314, de agosto y octubre de 2016) expusimos los tipos más comunes de motores eléctricos monofásicos, así como ciertas características funcionales de cada uno de ellos. Ahora, se verán las posibilidades de para controlarlos.



### Introducción

En la primera nota (Ingeniería Eléctrica 312), se hizo una introducción general al tema, así como consideraciones básicas sobre el principio de funcionamiento y las características constructivas, destacando la importancia que tiene en el caso de los motores eléctricos monofásicos (MEM), la forma y tecnología empleada para generar el par de arranque. Es así que estos definen los distintos tipos de motores, ya enunciados. En la segunda nota (Ingeniería Eléctrica 314), se han mostrado los esquemas eléctricos de cada uno de los tipos y algunos detalles físicos de sus construcciones. Ahora,

se verá la forma de conectarlos, así como también la de protegerlos.

### Forma de conectar

En la generalidad de los casos, los MEM se hacen arrancar a plena tensión. Esa conexión a la instalaciones eléctricas se puede hacer de diversas maneras: en el caso de los electrodomésticos, a través de interruptores generales que forman parte de ellos, en muchos casos, son conmutadores que también les permiten variar la velocidad como sucede con los ventiladores de techos.

Cuando esto no es así, o sea, que esta acoplado con algún tipo de equipo, y en el caso de que el MEM

Interruptor con fusibles		Interruptor automático	
Seccionador con fusibles		Interruptor termomagnético In < 125 A Símbolo 1	
Interruptor seccionador con fusibles		Interruptor termomagnético In < 125 A Símbolo 1	
Fusible interruptor		Interruptor	
Fusible seccionador		Seccionador	
Fusible interruptor-seccionador		Interruptor seccionador	
Contactor		Guardamotor con protección termomagnética	
Contactor y relé térmico		Guardamotor con protección magnética	
Interruptor diferencial		Interruptor (>125A) con protección termomagnética	
Indicación de la extraibilidad		Interruptor (>125A) con protección magnética	

Tabla 1. Simbología de la interrupción y protección

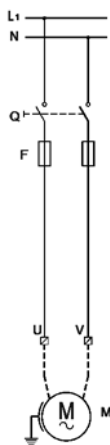


Figura 1

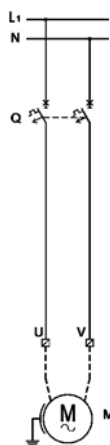


Figura 2



Figura 3

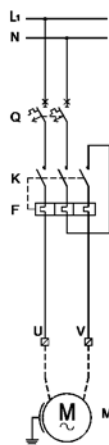


Figura 4



Figura 5

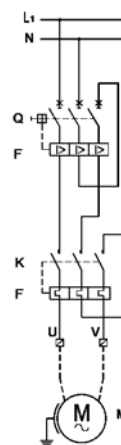


Figura 6

sea de pequeña potencia, se puede recurrir a conectarlo a la instalación eléctrica empleando una ficha tomacorriente.

En cambio cuando el motor tiene cierta potencia o está asociado a un determinado circuito de control (bombas de agua, equipo de producción, etcétera) se recurre a la utilización de dispositivos de maniobra que pueden tener asociados elementos de protección.

### Elementos de maniobra y protección

A los fines de desarrollar los esquemas de control y protección, se hace necesario conocer la simbología a emplear, para lo cual se ha incorporado la tabla 1. Ella muestra no solo los elementos que pueden ser utilizados con los MEM, sino también para otras funciones, para ver la totalidad se recomienda recurrir al libro Instalaciones Eléctricas, de Sobrevila y Farina.

### Circuitos de conexión y protección

En las figuras 1 a 6, se muestran distintas formas de conectar un MEM; como se puede apreciar en las distintas variantes, estos circuitos, involucran elementos de protección.

En la figura 1, se puede apreciar la utilización de un interruptor seguido de fusibles y es la forma más elemental de hacerlo. En la que sigue se ha recurrido a interruptores automáticos termomagnéticos, los cuales tienen a su cargo la protección por sobrecarga y cortocircuito. Se debe tener en cuenta la corriente eléctrica de conexión al seleccionar la clase (B, C o D)... Más adelante se verá el tema protecciones. La figura 3 muestra una conexión que utiliza fusibles cilíndricos industriales.

La disposición mostrada en la figura 4 consta de interruptores automáticos termomagnéticos y un contactor con un relé de protección por sobrecarga, lo cual exige una coordinación entre ambas protecciones por sobrecarga. Esta disposición permite controlar el motor a través de un circuito de control, como podría ser el de bombas de agua o un portón.

En la figura 5 se pueden ver las conexiones de un guardamotor termomagnético protegiendo por sobrecarga y cortocircuito y también maniobrando al MEM.

En el esquema de la figura 6, se aprecia la utilización de un guardamotor magnético haciendo la protección contra cortocircuito, dejando a un relé de protección la de sobrecarga. El contactor (K) realiza las maniobras de conexión y desconexión.

### Inversión de marcha

No es tan común como en los trifásicos, pero de todas maneras hay aplicaciones que así lo exigen, para lo cual se puede recurrir a un circuito eléctrico de control y comando que utilice contactores (figura 10) o bien un simple interruptor conmutador tipo a levas de accionamiento manual. La figura 7 muestra el esquema de fuerza motriz del primer circuito de este tipo y la siguiente, el circuito funcional correspondiente.

El esquema de la figura 9 corresponde a la forma de conectar un interruptor conmutador de accionamiento manual.

### Circuitos de la instalación eléctrica

Conviene repasar la clasificación reglamentaria de los circuitos eléctricos con los que puede contar un inmueble, es así como tendremos los indicados en la tabla 2.

Denominación	Siglas
Iluminación uso general	IUG
Tomacorrientes uso general	TUG
Iluminación uso especial	IUE
Tomacorrientes uso especial	TUE
Alimentación a fuentes de muy baja tensión funcional	MBTF
Salidas de fuentes de muy baja tensión funcional	--
Alimentación de pequeños motores	APM
Alimentación de tensión estabilizada	ATE
Circuitos de muy baja tensión sin puesta a tierra	MBTS
Alimentación de carga única	ACU
Iluminación trifásica específica	ITE
Otros circuitos específicos	OCE

Tabla 2. Tipos de circuitos eléctricos

Si bien se hace referencia a todos los tipos de circuitos eléctricos, en lo que sigue se hará hincapié sobre cada uno de ellos, resaltando aquellos que pueden estar vinculados con los MEM, para obtener más precisiones, se debe recurrir al texto completo de la RIEI.

## Circuitos para usos generales

Alimentan bocas monofásicas y pueden estar destinados a iluminación o tomacorrientes. Ellos son:

- » Circuitos de iluminación para usos generales (IUG), en sus cuyas bocas de salida podrán conectarse luminarias, ventiladores, combinación de ellos, u otras cargas unitarias cuya corriente

de funcionamiento permanente no sea mayor de diez ampers (10 A) con fichas tomacorrientes o por medio de borneras. El número de bocas de salidas deber ser quince como máximo. La protección de estos circuitos deben tener una corriente nominal no mayor a dieciséis ampers (16 A).

- » Circuitos de tomacorrientes para usos generales (TUG). En las bocas de salida podrán conectar cargas unitarias de no más de diez ampers por medio de un tomacorriente. El número de bocas de salida máximo es de quince. La protección de estos circuitos debe tener una corriente nominal no mayor a veinte ampers (20 A).

## Circuitos para usos especiales

Son monofásicos que no se pueden considerar dentro de las de uso general como las anteriores, sea porque son consumos unitarios con consumo mayor a los mencionados hasta aquí o son consumos de intemperie. El número máximo de bocas de salida es de doce. La protección de estos circuitos debe hacerse con elemento que tenga una corriente nominal no mayor de treinta y dos ampers (32 A). A su vez, estos circuitos de usos especiales pueden ser los siguientes:

- » Circuito de iluminación de uso especial (IUE). Son aptos para conectar luminarias exclusivamente con borneras o fichas tomacorrientes.
- » Circuitos de tomacorrientes de usos especiales (TUE). En las bocas de salida pueden conectarse

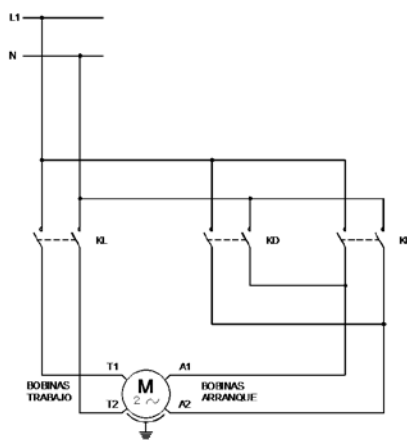


Figura 7. Circuito de FM para la inversión de marcha de un ME monofásico

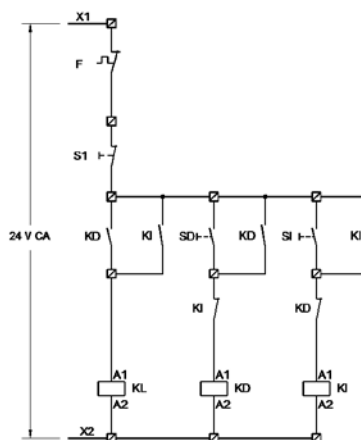


Figura 8. Circuito funcional de inversión de marcha de un ME monofásico empleando contactores

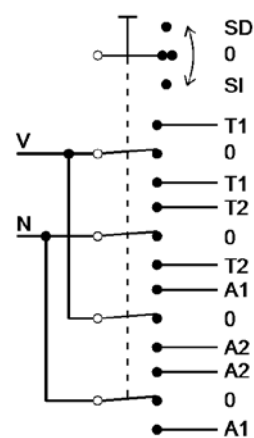


Figura 9. Circuito para la inversión de marcha de un ME monofásico mediante un interruptor conmutador manual.

cargas unitarias, de hasta veinte ampers (20 A) por medio de tomacorrientes. Este tipo de circuitos debe ser empleado para la electrificación de lugares a la intemperie, aunque también puede utilizarse en espacios semicubiertos o en interiores de los inmuebles. Por razones funcionales, los circuitos para la electrificación de lugares a la intemperie serán independientes.

### Circuitos para usos específicos

En este caso, pueden ser monofásicos o trifásicos que alimentan cargas no comprendidas en las cargas anteriores. Ejemplo relacionados: circuitos para la alimentación de unidades condensadoras de un sistema de climatización central, circuitos unitarios para bombas elevadoras de agua, etcétera, sea por medio de conexiones fijas o por medio de tomacorrientes previstos para esta única función. Este tipo de circuito se puede dividir:

- » Circuitos para usos específicos que alimentan cargas cuya tensión de funcionamiento no es directamente la de la red de alimentación.
- » Circuitos de muy baja tensión sin puesta a tierra con tensión máxima es de veinticuatro volts (24 V).
- » Circuitos de tensión estabilizada (ATE).
- » Circuitos para usos específicos que alimentan cargas cuya tensión de funcionamiento es coincidente con la red de alimentación. A su vez pueden ser los siguientes.
  - Circuito de alimentación monofásica de pequeños motores (APM). La conexión a la boca respectiva es idéntica a las descritas hasta aquí. El número máximo de bocas es quince, la carga máxima por boca es diez ampers (10 A) y la protección del circuito no puede ser mayor de veinticinco ampers (25 A).
  - Circuito de alimentación monofásica o trifásica de carga única (ACU). Alimenta una carga única que así lo requiere a partir de cualquier tipo de tablero eléctrico sin derivación alguna del circuito. No tiene limitaciones de potencia de carga, tipo de alimentación, ubicación, conexionado o dispositivos a la salida o valor de la protección. Es responsabilidad del proyectista determinar esas características.



Figura 10. Contactor tripolar



Figura 11. Interruptor conmutador



Figura 12. Fichas tomacorriente IEC 60.369

- Circuito de alimentación monofásica de fuentes para consumos con muy baja tensión funcional (MBTF).
- Circuitos de iluminación trifásica específica (ITE).
- Otros circuitos monofásicos o trifásico (OCE). Están destinados a alimentar las cargas no comprendidas en los circuitos descritos anteriormente. Estos circuitos no tienen: limitaciones en cuanto al número de bocas, potencia de conexión en cada una, tipo de alimentación, ubicación, conexionado o dispositivos a la salida ni potencia total del circuito o del valor de la protección. Es responsabilidad del proyectista determinar esas características.

### Números de circuitos

Los números mínimos de circuitos dependerá del tipo de inmueble, o sea, si es vivienda, oficina o local, y en cada uno de ellos, del grado de electrificación que adopten.

### Tipo de circuito apropiado para conectar un MEM

Del texto anterior y de las características típicas mostradas en la tabla 3, se ha elaborado la tabla 4 como un resumen de los circuitos en donde es posible conectar un MEM.

Uso del circuito	Designación	Sigla	Calibre de protección máxima
General	Tomacorrientes uso general	T U G	20 A
Especial	Tomacorrientes uso especial	T U E	32 A
Específicos	Alimentación de pequeños motores	A P M	25 A
	Alimentación de carga única	A C U	Responsabilidad del proyectista
	Otros circuitos específicos	O C E	

Tabla 4. Resumen de las características típicas de los circuitos

Tabla 3. Características típicas de los circuitos

Uso del circuito	Designación	Sigla	Cantidad máxima de bocas	Calibre de protección máxima
General	Iluminación uso general	I U G	15	16 A
	Tomacorrientes uso general	T U G		20 A
Especial	Iluminación uso especial	I U E	12	32 A
	Tomacorrientes uso especial	T U E		
Específicos	Alimentación a fuentes de muy baja tensión funcional	M B T F	15	20 A
	Salidas de fuentes de muy baja tensión funcional	--	Sin límites	Responsabilidad del Proyectista
	Alimentación de pequeños motores	A P M	15	25 A
	Alimentación de tensión estabilizada	A T E		
	Circuitos de muy baja tensión de seguridad	M B T S	Sin límite	Responsabilidad del Proyectista
	Alimentación de carga única	A C U	No corresponde	
	Iluminación trifásica específica	I T E	12 por fase	
	Otros circuitos específicos	O C E	Sin límite	

La decisión final estará determinada por la potencia eléctrica del MEM a instalar que se traduce en la corriente eléctrica nominal o asignada, la cual, a su vez, deberá estar relacionada con el calibre máximo de la protección a emplear (columna de la derecha) en el circuito elegido, teniendo también en cuenta la implicancia en los elementos que se utilizan para conexonado o control según muestran las figuras 1 a 5. ■

**Nota del editor: Esta nota continuará en la próxima edición de "Suplemento Instaladores".**

Notas del autor: a) Tomacorrientes y fichas. A los fines de evitar repeticiones en el texto, se debe entender que estos deben ser del tipo 2 P + T o 3 P + T para diez o veinte amperes (10 o 20 A) fabricados y ensayados según las normas IRAM 2.071, o bien de dieciséis amperes según IEC 60.309. Ver figura 12. b) Protección. La protección de los circuitos monofásicos se debe hacer con elementos que actúen sobre ambos cables (V + N).

### Para seguir ampliando conocimientos...

Alberto Luis Farina es ingeniero electricista especializado en ingeniería destinada al empleo de la energía eléctrica y profesor universitario. De la mano de la Librería y Editorial Alsina, ha publicado libros sobre los temas de su especialidad:

- » Instalaciones eléctricas de viviendas, locales y oficinas
- » Introducción a las instalaciones eléctricas de los inmuebles
- » Cables y conductores eléctricos
- » Seguridad e higiene, riesgos eléctricos, iluminación
- » Riesgo eléctrico

