

Compacta y eficiente

Strand
www.strand.com.ar

Luminaria RC 30 Led

Hemos afirmado en otras ocasiones que existen varias razones para iluminar un barrio residencial, un parque o una plaza, una playa de estacionamiento, una cancha pequeña, la fachada de un edificio o sus alrededores, pero las principales motivaciones las podemos agrupar en la denominación 'estética' o 'seguridad'. El primer grupo tiene como objetivo destacar la fachada durante la noche para reconocer y apreciar la parte arquitectónica del edificio, disfrutar de un jardín o parque, cumplir alguna operación nocturna, mientras que el segundo grupo cumple con una función defensiva contra eventuales intrusos, vándalos o atacantes.

Las nuevas luminarias *Strand RC 30 Led* pueden cumplir cualquiera de las funciones descriptas arriba con un mínimo consumo y bien integradas a obras nuevas o ya existentes. Estas pequeñas luminarias han sido diseñadas para optimizar la eficiencia energética, con una elegante línea de diseño compacto que facilita una armoniosa inserción en cualquier proyecto de iluminación.

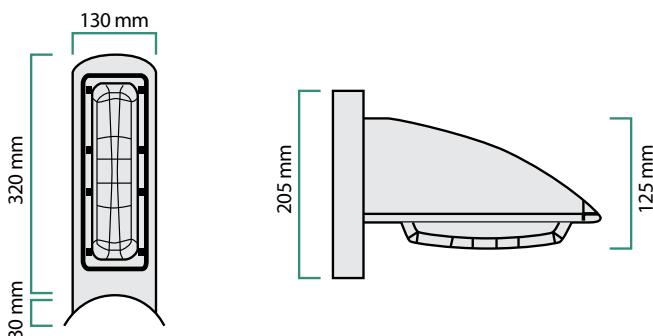
El diseño compacto se potencia con la robustez habitual de las luminarias *Strand*, pues su carcasa monolítica está construida en una sola pieza de aleación de aluminio, fabricación que también corresponde al marco



Nueva luminaria RC 30 Led, de Strand

portatulipa frontal que proporciona una resistencia extraordinaria a las tormentas y granizadas más severas. En particular, se debe considerar que la tulipa se elabora con un policarbonato antivandálico que se complementa con la forma superior policurva de la luminaria que dificulta su aprehensión. Dicho de otra forma, la superficie policurva superior impide que se cuelgue con sogas, y la ausencia de tornillos exteriores dificulta su hurto. El lector debe tomar en cuenta que por su baja potencia (treinta, veinte o cien watts) la mayoría de estas luminarias serán instaladas a baja altura, en muchos casos, al alcance de la mano. En todo momento se mantiene un cerramiento en el recinto óptico correspondiente a la clasificación IP 66. Tanta prestación sorprende en una luminaria particularmente pequeña.

Para favorecer la presentación estética cabe la posibilidad de elegir el color de la pintura de poliéster que se aplica en polvo y luego se hornea para darle esa excelente resistencia a las inclemencias del tiempo. La gama de posibilidades llega a diecisiete colores diferentes para armonizar con la obra. *Strand* ofrece producir un color especial decidido de común acuerdo.



Medidas aproximadas



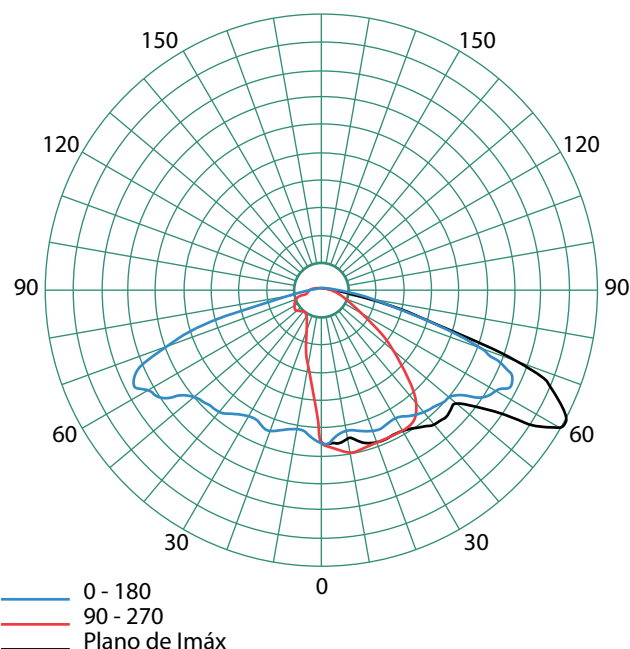
Los módulos led fabricados por *Strand* aseguran una larga vida útil a las luminarias

Con esta nueva luminaria, la empresa, como hace más de cincuenta años, demuestra su liderazgo en las nuevas tecnologías de iluminación, y ha desarrollado en su planta la fabricación de los módulos o plaquetas de leds modelo *FX220*, partiendo de leds de la marca *CREE*, la mejor calidad reconocida a nivel mundial, para leds blancos, ensamblados con componentes y lentes de industria argentina.

Los módulos de leds de *Strand* aseguran una larga vida a las luminarias (50.000 horas) con mínima depreciación. Sus lentes preenfocados aseguran una mínima dispersión del haz luminoso, a la vez que le permiten al comitente final solicitar distintos ángulos de apertura del haz según la aplicación que les vaya a dar estas luminarias y el proyecto luminotécnico que se necesite.

Características técnicas

- » Tensión de línea: 220 volts
- » Frecuencia: 50-60 hertz
- » Temperatura de color: entre 3.000 y 5.700 grados kelvin (por otras temperaturas de color, consultar)
- » Consumo de energía: 30 watts
- » Grado de protección: IP 66 en el recinto óptico (apto para aplicación en exteriores, resistente a condiciones climáticas severas)
- » Temperatura ambiente: -20 a 45 grados centígrados



Fotometrías estándar del sistema. Curva polar (RS 320 led P)

Datos de los leds

- » Temperatura de juntura máxima: 150 grados centígrados
- » Corriente máxima: 1,5 amperes
- » Eficiencia luminosa: hasta 171 lúmenes por watt, a 85 grados de temperatura de juntura y 350 miliamperes

Para finalizar, es conveniente mencionar algunas ventajas adicionales de estas luminarias:

- » Luz total desde el momento de encendido, o reencendido en caso de corte
- » Mantenimiento casi nulo
- » Muy fácil, enfoque con solo especificarlo en el momento de compra
- » Posibilidad de elegir el tono de luz entre 3.000 y 5.700 grados kelvin
- » Buena reproducción cromática de luz, mayor a setenta

Para una cabal aplicación, la empresa pone a disposición de los interesados su departamento de asesoramiento a fin de efectuar un proyecto para una aplicación particular. ❖