

Líneas eléctricas

Línea eléctrica prefabricada | Sistema blindado | Barra de distribución | Bus de barra blindada | Bus de campo de barra pegada
 Transporte de energía eléctrica | Distribución de energía eléctrica

www.editores.com.ar/anuario/megabarre_lineas_electricas

Mistral, para la distribución de los proyectos de iluminación

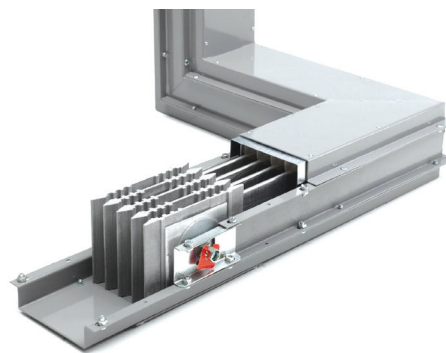
El sistema *Mistral* blindado de líneas eléctricas prefabricadas se utiliza para la distribución de los puntos de iluminación y pequeñas potencias hasta cuarenta amperes (40 A).

Las fases conductoras son de cobre electrolítico y están aisladas en toda su longitud con un material termoplástico autoextinguible y libre de halógenos. La carcasa está disponible tanto en acero galvanizado en caliente como en acero galvanizado revestido en caliente con poliéster. Se proveen en circuitos simples o dobles, separando los dos circuitos con una división mecánica a lo largo del barral.



se proporciona prefabricado para corrientes nominales de 160 a 800 amperes con aluminio o cobre, conductores en baja tensión (hasta un kilovolt). Tiene accesorios enchufables hasta 800 amperes para permitir la inclusión de derivaciones y diversos sistemas de protección. El grado de protección del bus blindado *MB* es IP 54.

El sistema puede tener varias configuraciones. La protección a tierra se lleva a cabo por la envolvente, cumpliendo IEC 60439-2.



Barras de distribución de baja tensión

MV, bus de barras ventilado

Sistema de líneas eléctricas prefabricadas para redes de potencia media, recomendado para la distribución de energía, para corrientes nominales de 630 a 6.000 amperes con barras conductoras de aluminio o cobre, conductores en baja tensión (hasta un kilovolt). Tiene cajas de derivación enchufables hasta 800 amperes para permitir la inclusión de diversos sistemas de protección. El grado de protección del bus ventilado es IP 31.

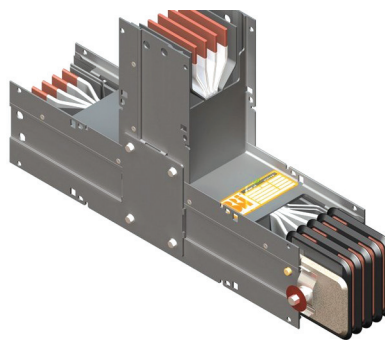
El sistema puede tener varias configuraciones. La protección a tierra se lleva a cabo por la envolvente, cumpliendo IEC 60439-2.



Impact: bus de campo de barras pegadas

Impact fue diseñado para el transporte y distribución de energía eléctrica de alta potencia, para las subestaciones, conexiones transformador-cuadros de distribución y como sistema de distribución principal de energía.

Se proporciona para corrientes nominales de 400 a 4.000 amperes, con conductores de aluminio y para corrientes nominales de 630 hasta 5.000 con conductores de cobre. La carcasa está fabricada de aleación de aluminio extruido. La versión estándar se puede utilizar en condiciones climáticas extremas o cuando las especificaciones requieren un campo magnético de baja inducción.



MB: bus de barras blindado

El sistema de líneas eléctricas prefabricadas *MB* ha sido diseñado para redes eléctricas de potencia media. El sistema



MEGABARRE[®]
 GROUP

+54-11 5691-1629 | sempresariales@ovulcano.com