

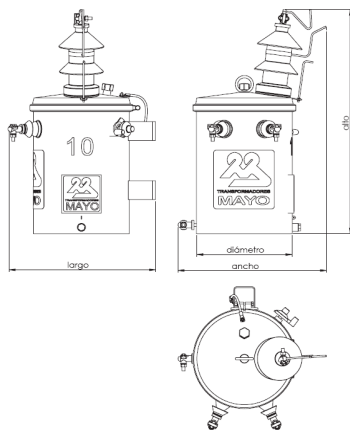
Norma IRAM 2269

Transformadores Monofásicos Monoposte

Relación 7620 ± 5% /231 V/V

Potencia (KVA)	Pérdidas (W)		Ucc (%)	Largo	Dimensiones (mm)			Peso (kg)
	Po	Pcc			Ancho	Alto	Diámetro	
* 3	25	90	4,5	450	370	755	280	60
5	30	160	4,5	485	370	815	315	80
10	45	290	4,5	485	410	760	315	90
16	60	390	4,5	500	430	840	330	125
25	85	600	4,5	560	580	850	380	175
40	110	900	4,5	610	610	1030	380	240

* Potencia no Normaliza



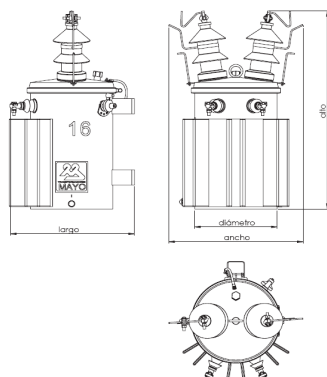
Norma IRAM 2269

Transformadores Monofásicos Monoposte

Relación 13200 ± 5% /231 V/V

Potencia (KVA)	Pérdidas (W)		Ucc (%)	Largo	Dimensiones (mm)			Peso (kg)
	Po	Pcc			Ancho	Alto	Diámetro	
5	30	160	4,5	485	370	815	315	80
10	45	290	4,5	485	410	760	315	90
16	60	390	4,5	500	430	840	330	125
25	85	600	4,5	560	580	850	380	175
40	110	900	4,5	610	610	1030	380	240
63	220	1150	4	775	740	1150	520	390
* 75	245	1400	4	775	740	1250	520	420
100	270	1600	4	775	810	1250	520	480

* Potencia no Normaliza



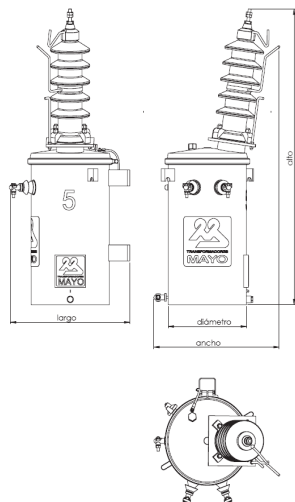
Norma IRAM 2269

Transformadores Monofásicos Monoposte

Relación 19050 ± 5% /231 V/V

Potencia (KVA)	Pérdidas (W)		Ucc (%)	Dimensiones (mm)				Peso (kg)
	Po	Pcc		Largo	Ancho	Alto	Diámetro	
* 5	45	170	4,5	520	500	1190	330	110
10	60	320	4,5	560	590	1400	380	150
16	75	440	4,5	660	560	1500	455	260
25	110	660	4,5	660	600	1550	455	295

* Potencia no Normaliza



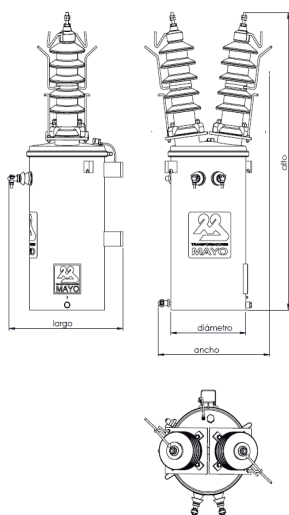
Norma IRAM 2269

Transformadores Monofásicos Monoposte

Relación 33000 ± 5% /231 V/V

Potencia (KVA)	Pérdidas (W)		Ucc (%)	Dimensiones (mm)				Peso (kg)
	Po	Pcc		Largo	Ancho	Alto	Diámetro	
* 5	45	170	4,5	520	500	1190	330	130
10	60	320	4,5	560	590	1400	380	165
16	75	440	4,5	660	560	1500	455	275
25	110	660	4,5	660	600	1550	455	305

* Potencia no Normaliza

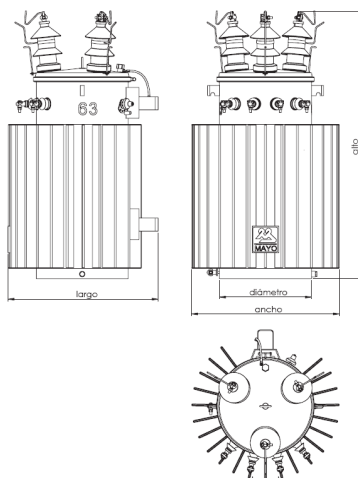


Norma IRAM 2269

Transformadores Trifásicos Monoposte

Relación $13200 \pm 5\%$ /400-231 V/V

Potencia (KVA)	Pérdidas (W)		Ucc (%)	Dimensiones (mm)				Peso (kg)
	Po	Pcc		Largo	Ancho	Alto	Diámetro	
10	80	340	4,5	510	490	1050	355	160
16	100	550	4,5	550	510	1130	380	205
25	140	650	4,5	640	585	1220	450	295
40	180	1050	4,5	670	635	1270	450	350
63	230	1450	4,5	720	700	1350	520	470

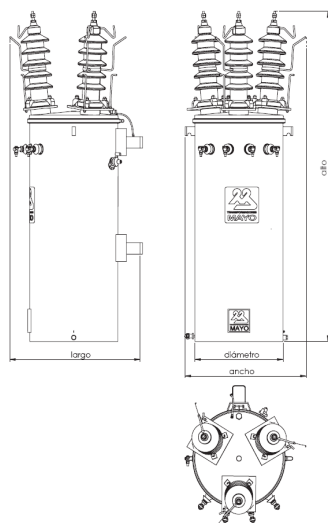


Norma IRAM 2269

Transformadores Trifásicos Monoposte

Relación $33000 \pm 5\%$ /400-231 V/V

Potencia (KVA)	Pérdidas (W)		Ucc (%)	Dimensiones (mm)				Peso (kg)
	Po	Pcc		Largo	Ancho	Alto	Diámetro	
10	100	300	4,5	760	650	1820	520	425
16	120	450	4,5	760	650	1820	520	435
25	160	550	4,5	760	650	1820	520	480



Norma IRAM 2269

Transformadores Trifasicos Monoposte

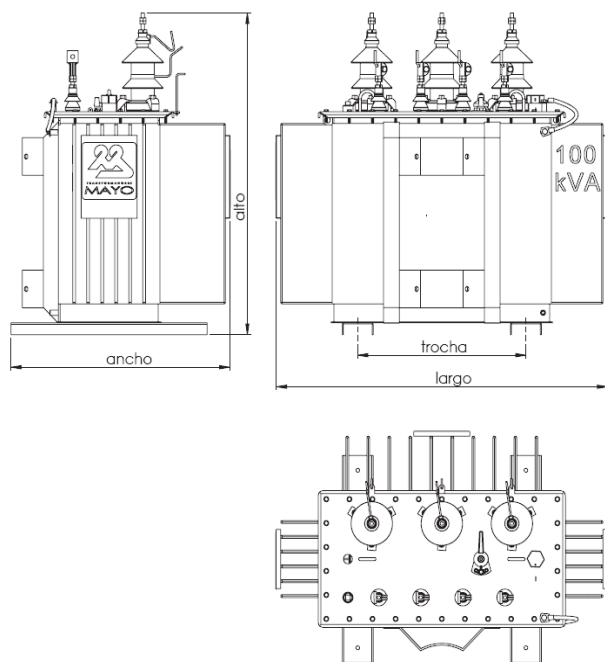
Relación $13200 \pm 2 \times 2,5\%$ /400-231 V/V

Potencia (KVA)	Pérdidas (W)		Ucc (%)	Largo	Dimensiones (mm)			Peso (kg)
	P ₀	P _{cc}			Ancho	Alto	Trocha	
100	350	1750	4,0	1250	790	1190	-	670
160	500	2500	4,0	1380	800	1250	-	860
200	600	3000	4,0	1440	900	1260	-	980
250	700	3500	4,0	1400	920	1350	-	1150

Transformadores Trifasicos Monoposte

Relación $33000 \pm 2 \times 2,5\%$ /400-231 V/V

Potencia (KVA)	Pérdidas (W)		Ucc (%)	Largo	Dimensiones (mm)			Peso (kg)
	P ₀	P _{cc}			Ancho	Alto	Trocha	
40	290	900	4,0	1100	715	1470	-	635
63	320	1500	4,0	1160	750	1370	-	780
100	420	1900	4,0	1250	825	1430	-	850
160	600	2800	4,0	1330	840	1500	-	1050



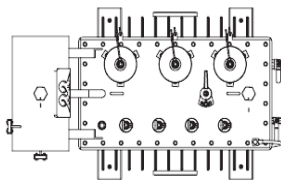
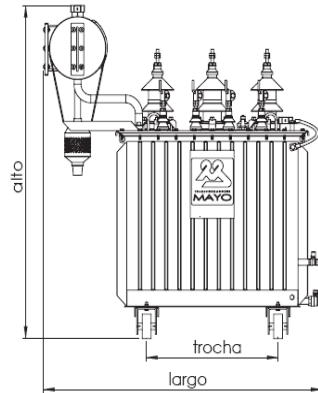
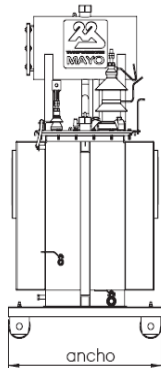
Norma IRAM 2250

Transformadores de Distribución

Relación $13200 \pm 2 \times 2,5\%$ /400-231 V/V

Potencia (KVA)	Pérdidas (W)		Ucc (%)	Largo	Dimensiones (mm)			Peso (kg)
	Po	Pcc			Ancho	Alto	Trocha	
25	160	600	4,0	1120	600	1150	-	350
*40	200	900	4,0	1200	600	1150	-	390
63	270	1350	4,0	1200	700	1340	600	470
100	350	1750	4,0	1250	700	1360	600	620
*125	420	2100	4,0	1330	700	1360	600	710
160	500	2500	4,0	1375	750	1430	600	830
200	600	3000	4,0	1390	770	1490	600	970
250	700	3500	4,0	1530	850	1530	700	1150
315	850	4250	4,0	1600	890	1590	700	1300
400	1000	5000	4,0	1720	970	1760	700	1530
500	1200	6000	4,0	1740	940	1850	700	1770
630	1450	7250	4,0	1850	1000	1760	800	2030
800	1750	8750	5,0	2050	1100	1960	800	2640
1000	2000	10500	5,0	2160	1230	2000	800	3200
1250	2300	13800	5,0	2260	1350	2100	1000	4000
1600	2700	17000	6,0	2550	1350	2200	1000	4900
2000	3000	21500	6,0	2500	2550	2600	1000	5800
2500	3300	24800	6,0	2800	2600	2700	1200	6700

* Potencias no Normalizas



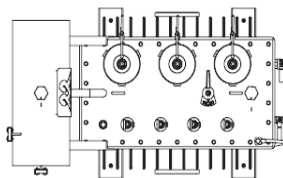
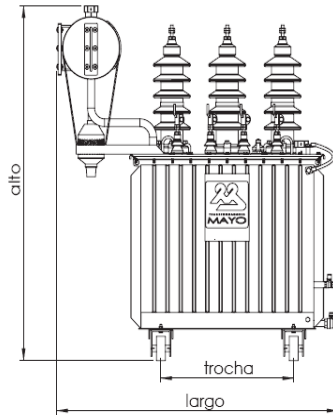
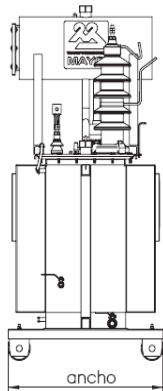
Norma IRAM 2250

Transformadores de Distribución

Relación $33000 \pm 2 \times 2,5\%$ /400-231 V/V

Potencia (KVA)	Pérdidas (W)		Ucc (%)	Largo	Dimensiones (mm)		Trocha	Peso (kg)
	P ₀	P _{cc}			Ancho	Alto		
25	190	650	4,0	1500	700	1620	-	585
*40	290	900	4,0	1500	700	1670	-	635
63	320	1500	4,0	1510	700	1690	600	740
100	420	1900	4,0	1510	700	1730	600	840
160	600	2800	4,0	1600	700	1780	600	1030
200	700	3250	4,0	1660	700	1910	600	1200
250	850	4000	4,0	1720	850	2010	700	1360
315	950	4800	4,0	1760	850	2010	700	1540
400	1200	5600	4,0	1800	850	2100	700	1760
500	1250	6400	4,0	1850	900	2170	700	2030
630	1500	7600	4,0	1950	1120	2250	800	2490
800	1800	9800	5,0	2050	1120	2250	800	3100
1000	2200	11700	5,0	2350	1650	2500	800	3800
1250	2500	14200	5,0	2500	2000	2600	1000	4600
1600	2900	17800	6,0	2700	2400	2750	1000	5300
2000	3200	22000	6,0	2900	2600	2900	1000	5800
2500	3600	26000	6,0	3100	2800	3100	1200	6500

* Potencia no Normaliza



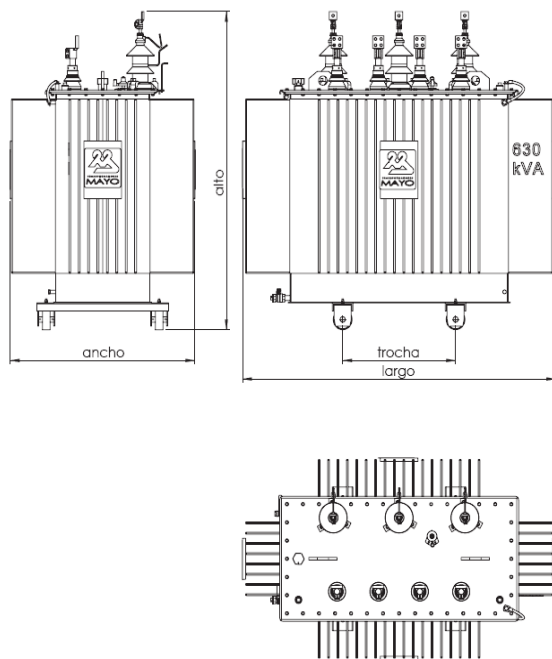
Norma IRAM 2250

Transformadores de Distribución Llenado Integral

Relación 13200 ± 2 x 2,5% / 400-231 V/V

Potencia (KVA)	Pérdidas (W)		Ucc (%)	Largo	Dimensiones (mm)			Peso (kg)
	P ₀	P _{cc}			Ancho	Alto	Trocha	
25	160	600	4,0	850	725	950	500	380
*40	200	900	4,0	900	725	950	600	410
63	270	1350	4,0	1000	725	1070	600	500
100	350	1750	4,0	1100	880	1190	600	660
160	500	2500	4,0	1100	920	1250	600	850
200	600	3000	4,0	1400	920	1300	600	980
250	700	3500	4,0	1400	920	1350	700	1150
315	850	4250	4,0	1410	900	1400	700	1325
400	900	5000	4,0	1470	970	1500	700	1550
500	1200	6000	4,0	1600	1020	1650	700	1800
630	1450	7250	4,0	1700	1000	1650	800	2125
800	1750	8750	5,0	1800	1100	1700	800	2550
1000	2000	10500	5,0	1900	1230	1750	800	3335
1250	2300	13800	5,0	2050	1350	1850	1000	4000
1600	2700	17000	6,0	2200	1400	1900	1000	4800
2000	3000	21500	6,0	2500	1600	1900	1000	5700
2500	3300	24800	6,0	2700	1600	2000	1200	7700

* Potencia no Normaliza

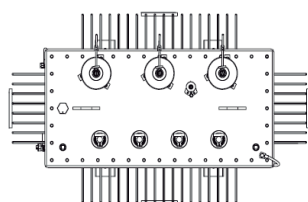
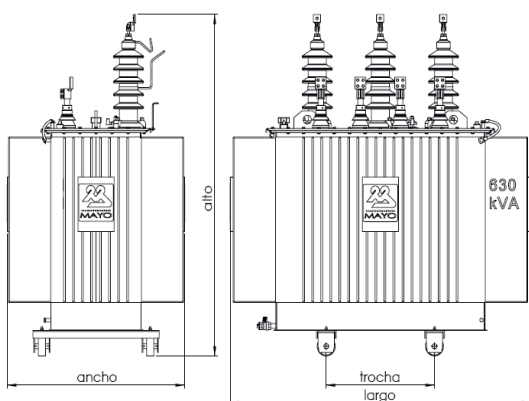


Norma IRAM 2250

Transformadores de Distribución Llenado Integral

Relación $33000 \pm 2 \times 2,5\%$ / 400-231 V/V

Potencia (KVA)	Pérdidas (W)		Ucc (%)	Dimensiones (mm)			Trocha	Peso (kg)
	Po	Pcc		Largo	Ancho	Alto		
63	320	1500	4,0	1160	800	1370	600	800
100	420	1900	4,0	1160	980	1600	600	890
160	600	2800	4,0	1200	980	1600	600	1080
200	700	3250	4,0	1480	980	1720	600	1250
250	850	4000	4,0	1480	980	1730	700	1350
315	950	4800	4,0	1550	980	1740	700	1590
400	1150	5750	4,0	1600	1000	1800	700	1770
500	1250	6400	4,0	1600	1100	1900	700	2050
630	1500	7600	4,0	1650	1150	2000	800	2450
800	1800	9800	5,0	1850	1200	2000	800	2900
1000	2200	11700	5,0	1900	1230	2000	800	3800
1250	2500	14200	5,0	2200	1450	2300	1000	4500
1600	2900	17800	6,0	2500	1600	2400	1000	5300

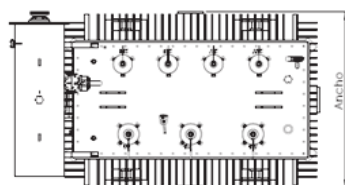
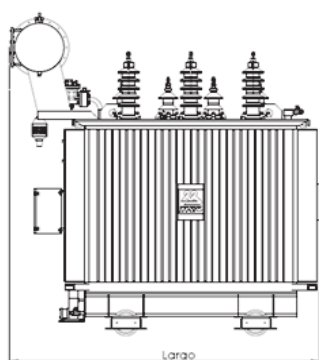
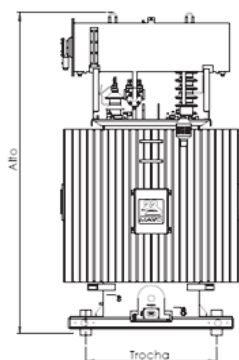


Normas IRAM 2476

Transformadores de Subtransmisión (Tipo A)

Relación $33.000 \pm 2 \times 2,5\%$ / 13.860 V/V

Potencia (KVA)	Pérdidas (W)		Ucc (%)	Dimensiones (mm)				Peso (kg)
	P ₀	P _{cc}		Largo	Ancho	Alto	Trocha	
25	200	800	5,0	1600	700	1620	-	720
40	300	1200	5,0	1600	700	1620	-	750
63	400	1800	5,0	1690	700	1770	-	870
100	420	2100	5,0	1700	700	1770	-	985
160	600	3000	5,0	1750	720	1770	-	1170
200	720	3600	5,0	1780	1000	1850	850	1310
250	850	4250	5,0	1800	1000	1890	850	1430
315	1020	5100	5,0	1850	1000	1890	850	1650
400	1160	5800	5,0	1920	1000	2050	850	1900
500	1320	6600	5,0	2000	1050	2250	850	2170
630	1600	8000	5,0	2150	1100	2250	850	2575
800	1900	9500	5,0	2250	1150	2300	850	3200
1000	2200	11500	5,0	2300	1300	2350	1000	3900
1250	2700	13500	5,0	2300	1300	2300	1000	4300
1600	3200	16000	5,0	2400	1300	2500	1000	5400
2000	3700	18500	5,0	2400	1400	2550	1000	5680





Normas IRAM 2476

Transformadores de Subtransmisión (Tipo B)

Relación $33.000 \pm 2 \times 2,5\%$ / 13.860 V/V

Potencia (KVA)	Pérdidas (W)		Ucc (%)	Dimensiones (mm)			Peso (kg)	
	Po	Pcc		Largo	Ancho	Trocha		
2500	3200	21000	6	2600	2500	2750	1676	7400
3150	3300	25000	6	2600	2500	2750	1676	8000
3500	3800	26000	6	2750	2600	2750	1676	8600
4000	4000	26500	7	2850	2800	2760	1676	9200
5000	5600	27000	7	3100	2850	2950	1676	11500
6300	*	*	7	*	*	*	*	*
8000	*	*	8	*	*	*	*	*
10000	*	*	8	*	*	*	*	*
12500	*	*	8	*	*	*	*	*
16000	*	*	10	*	*	*	*	*
20000	*	*	11	*	*	*	*	*

Los valores expresados en la tabla anterior son de referencia y dependen de la especificación particular de cada usuario.

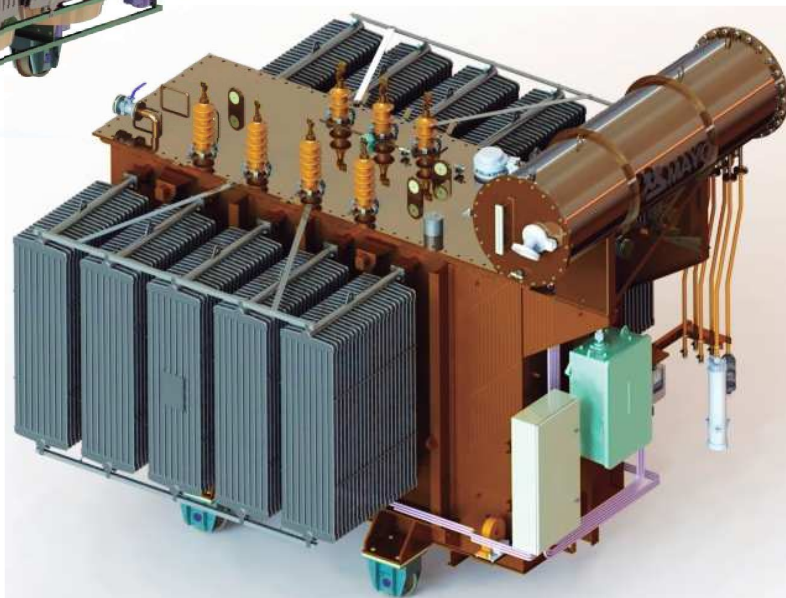
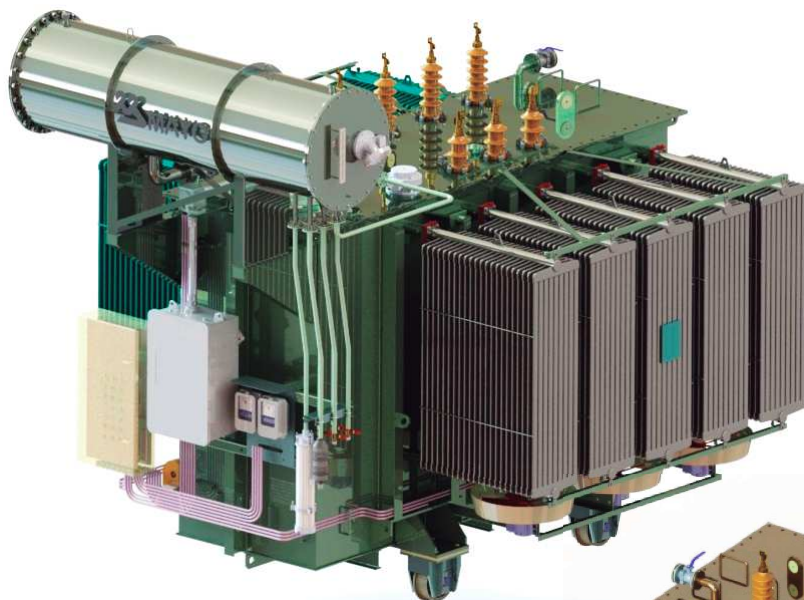
*Los valores dependen del proyecto en particular.

Estos transformadores pueden ser refrigerados de las siguientes formas:

ONAN
ONAN / ONAF

Además pueden ser provistos con regulador bajo carga (RBC)

Cuentan con tecnología CTC



Normas IRAM 2099

Transformadores de Potencia 66 Kv

Relación $66.000 \pm 2 \times 2,5\%$ o RBC /13.860 V/V

Potencia (KVA)	Pérdidas (W)		Ucc (%)	Dimensiones (mm)			Trocha	Peso (kg)
	Po	Pcc		Largo	Ancho	Alto		
5000	5600	30000	6	2960	3000	4300	1676	16500
6300	8200	30000	6	3100	3100	4300	1676	18000
10000			6	2750	2600	2750	1676	8600
22000								

Los valores expresados en la tabla anterior son de referencia y dependen de la especificación particular de cada usuario.
Estos transformadores pueden ser refrigerados de las siguientes formas:

ONAN
ONAN / ONAF

Además pueden ser provistos con regulador bajo carga (RBC)

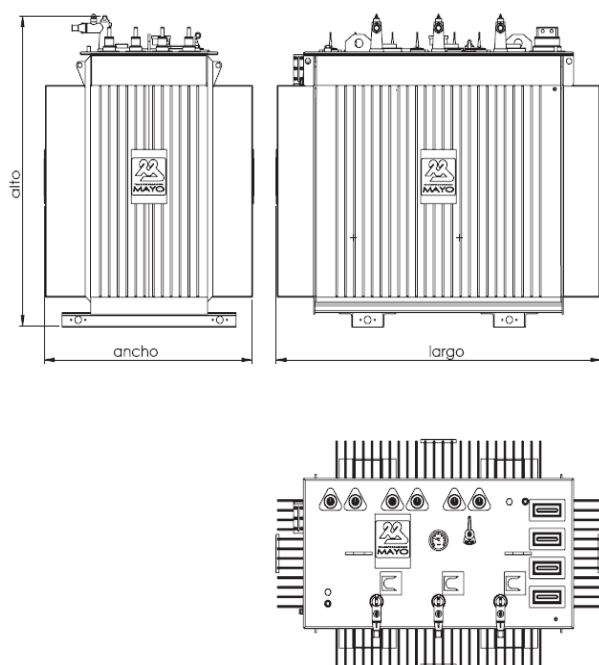


Transformadores Herméticos para Pozo

Relación $13200 \pm 2 \times 2,5\%$ / 400-231 V/V

Potencia (KVA)	Pérdidas (W)		Ucc (%)	Dimensiones (mm)				Peso (kg)
	Po	Pcc		Largo	Ancho	Alto	Trocha	
200	600	2400	4,0	1600	1100	1400	600	1500
500	1200	4800	4,0	1650	1100	1500	700	2300
800	1450	5800	5,0	1700	1150	1600	800	3100
1000	1800	10000	5,0	1800	1200	1650	800	3500

Aptos para instalación en cámaras subterráneas en las cuales existe el riesgo de inundación, estando previsto que los mismos puedan quedar sumergidos bajo agua.



Transformadores Especiales

A solicitud del cliente se fabrican transformadores especiales como: creadores de neutro, transformadores con aceite de alto punto de inflamación, transformadores elevadores, transformadores de subtransmisión de llenado integral, transformadores de subtransmisión conexión triángulo - zig-zag, transformadores de subtransmisión monofásicos, transformadores rurales antihurto y otros.



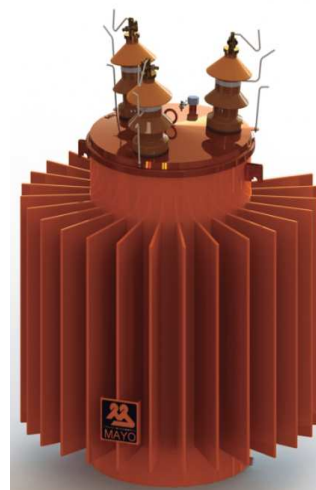
Transformador Rural Elevador
25 kVA 380 / 13860-8002 V/V



Transformador Rural Antihurto
5 kVA 19052 / 231 V/V



Transformador Monofásico Elevador
200 kVA 13200 / 19052 V/V



Transformador Monofásico Elevador
160 kVA 13200 / 13860 V/V