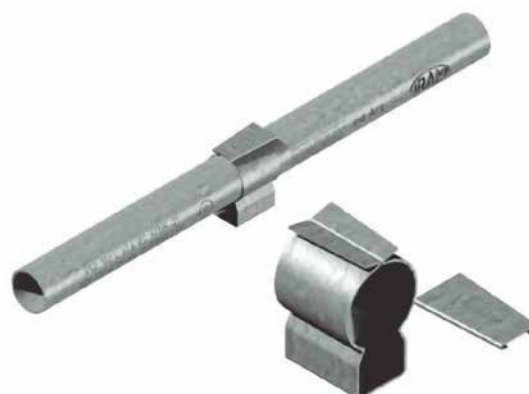


# Fijación, contención y soporte

Sisagrip, abrazaderas y salidas de bandeja para fijación de cables, caños y mangueras.



Micro Control  
[www.microcontrol.com.ar](http://www.microcontrol.com.ar)



Abrazaderas rápida para pared

La fijación de cables, caños y mangueras se convierte en una tarea importante a la hora de terminar con una instalación. Dejarla lo más firme posible, sin olvidar la comodidad de quienes circularán cerca de ella o el aspecto estético, que tanto pueden influir incluso en el ánimo de las personas, son objetivos ambiciosos que requieren esfuerzos y tiempos de trabajo.

Contar con elementos adecuados es una de las claves que facilitan la tarea. La pericia del instalador se debe acompañar con las herramientas y los materiales propicios. La calidad de cualquier instalación se verá reflejada también en la capacidad de contención de todos los elementos que actúan de soporte.

---

*La calidad de cualquier instalación se verá reflejada también en la capacidad de contención de todos los elementos que actúan de soporte*

---

Como empresa con experiencia en fabricación y comercialización de productos para instalaciones eléctricas, Micro Control cuenta con una línea especialmente dedicada a la confección de abrazaderas y salidas de bandeja para la fijación de cables, caños y mangueras.



Soporte universal plano

En total, ofrece cuatro dispositivos claves: abrazadera rápida para pared, abrazadera rápida para riel, soporte universal plano y soporte universal de 90°. Todos están contruidos con acero galvanizado por inmersión en caliente, con distintos espesores según el caso. Las abrazaderas rápidas para pared, de 1.25 mm de espesor, están disponibles con caños eléctricos de diámetros de 15.9 a 50.8 mm (para caños de 5/8 a 2"). \*

Las abrazaderas rápidas para riel, con 0,9 mm de espesor, son de acero galvanizado. Se pueden

montar sobre riel mediante una tuerca de sujeción especial que permite la instalación de diversos caños de distintos diámetros, obteniendo un ahorro importante en los tiempos de montaje. El soporte universal plano, también de 1.25 mm de espesor, incluye los tornillos de fijación, al igual que el soporte universal de 90°.

El soporte universal plano, también de 1.25 mm de espesor, incluye los tornillos de fijación, al igual que el soporte universal de 90°.

Sisagrip complementa las otras marcas de Micro Control:

- » Daisa: conexiones sin rosca.
- » Gran variedad de cajas, conectores y caños para instalaciones eléctricas interiores y exteriores.
- » Argenflex: caños flexibles, extraflexibles y caños resistentes a hidrocarburos; línea completa de conectores.
- » Etelec: empalmes con aislación en gel, gel de silicona aislante para relleno y sellado de cajas de conexionado eléctrico. ■



Soporte universal escuadra 90°



Abrazaderas rápidas para riel