



## Bandejas portacables, áreas clasificadas

### Aplicación

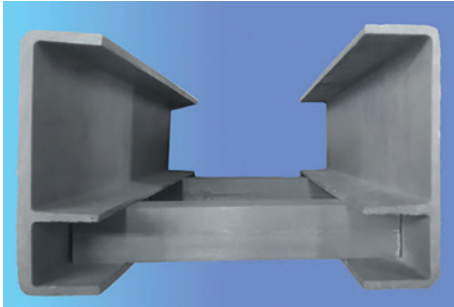
Distribución de energía eléctrica, principalmente en ambientes corrosivos como industrias químicas, curtiembres, frigoríficos, laboratorios, zonas cercanas al mar, embarcaciones, etc.

### Características

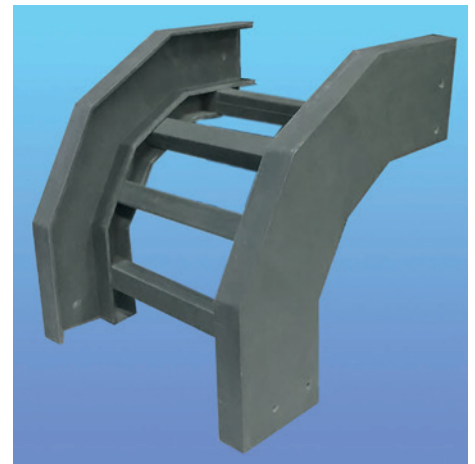
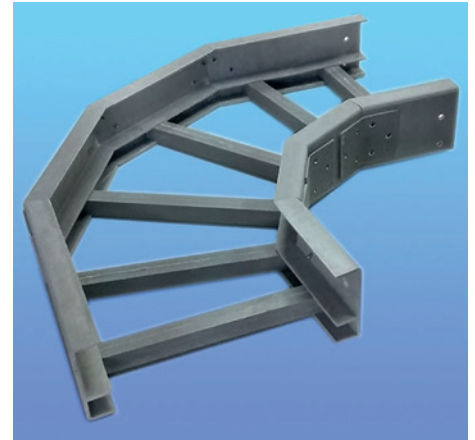
Construidas con resina poliéster autoextinguible reforzada con fibras de vidrio, con gran resistencia mecánica y bajo peso, permitiendo un montaje rápido y seguro.

Se proveen tramos rectos, "T" planas, curvas planas, ascendentes, descendentes, cruces, tres y reducciones, en anchos de 150, 300, 450 o 600 mm.

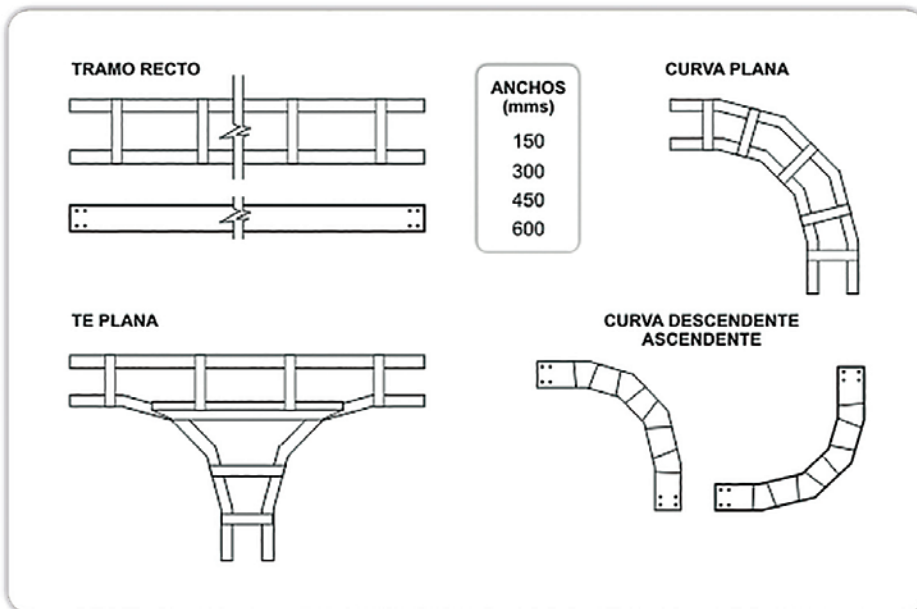
Se suman placas de unión, ménsulas y soportes de suspensión del mismo material con tornillos y tuercas de poliamida, de acero inoxidable o zincado, bronce, etc.



Bandeja curva



### Planos



### Más información:

<https://norcoplast.com.ar/wp/bandejas-portacables/>